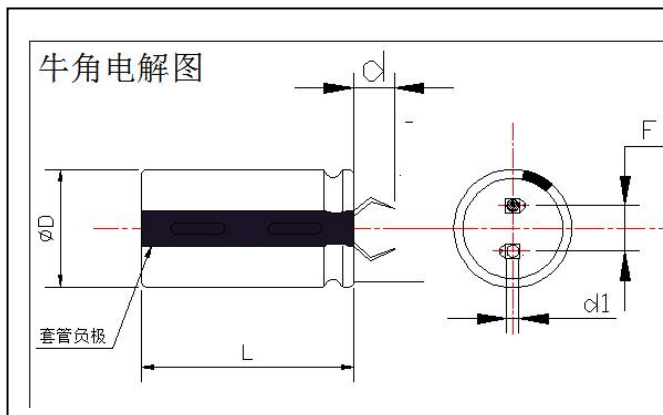


# TM series

- ★ 特点:
- ★ 载荷寿命:105°C环境下正常工作 5000 小时
- ★ 耐高频纹波电流、高稳定性、LED 驱动电源、逆变器、充电电源、音频功放、新能源系
- ★ 标准品一览表 (105°C, 120HZ)

项目	特性								
容量误差	±20% (20°C, 120Hz)								
使用温度范围	-40°C~+105°C				-25°C~+105°C				
额定电压范围	10V~250V DC				350V~450V DC				
漏电流	I=0.03CV 或 3000uA (施加额定电压 5 分钟后) I: 漏电流 (μA) C: 标称容量 (μF) V: 标称电压 (V)								
	测量频率: 120HZ 温度 20°C								
损耗角正切	电压 (V)	10	16	25	35	50-63	80-100	160-250	350-450
	tgnδ (MAX)	0.45	0.40	0.35	0.30	0.25	0.20	0.15	0.20
低温特性	额定电压 (DC/V)	10	16	25-35	50	63-40	160-250	350-450	
	Z- (-25°C) / Z (20°C)	6	6	4	4	4	4	8	
	Z- (-40°C) / Z (20°C)	16	15	10	8	6	15	-	
阻抗比率 (最大值)	105°C环境下正常工作 5000 小时								
	容量变化	初始值的 20%							
	tgnδ	≤初始规定值的 200%							
	漏电流	≤初始规定值							
放置试验	在不施加电压的条件下放置 1000 小时, 在测量前 24 至 48 小时, 充电 30 分钟, 温度为 25°C条件下测量, 符合以下标准								
	容量变化	初始值的 20%							
	tgnδ	≤初始规定值的 200%							
	漏电流	≤初始规定值							
温度 (°C)	45		60		85		105		
修正系数	2.5		2.20		1.65		1.0		
频率 (Hz)	120		1K		10K		100K		
修正系数	10V-50V	1.00		1.03		1.05		1.08	
	63V-100V	1.00		1.07		1.13		1.19	
	160V-250V	1.00		1.32		1.45		1.50	
	350V-450V	1.00		1.30		1.41		1.43	



# TM series

## ■ standard ratings (标准额定值)

容量 (uF)	尺寸 (mm) D×L	损耗角 (tgδ)	纹波电流 (Arms)	容量 (uF)	尺寸 (mm) D×L	损耗角 (tgδ)	纹波电流 (Arms)	容量 (uF)	尺寸 (mm) D×L	损耗角 (tgδ)	纹波电流 (Arms)
10V				16V				25V			
6800	22×25	0.60	1.31	5600	22×25	0.45	1.31	3900	22×25	3.30	1.32
10000	22×30	0.60	1.65	6800	22×30	0.45	1.85	4700	20×30	3.30	1.51
10000	25×25	0.60	1.63	6800	25×25	0.45	1.83	4700	25×25	3.30	1.52
12000	22×35	0.60	1.84	8200	22×35	0.45	1.84	5600	22×35	3.30	1.71
12000	25×30	0.60	1.85	10000	22×40	0.45	1.85	6800	22×40	3.30	1.82
12000	30×25	0.60	1.83	10000	25×30	0.45	1.88	6800	25×30	3.30	1.88
15000	22×40	0.60	2.11	10000	30×25	0.45	2.11	6800	30×25	3.30	1.90
15000	25×36	0.60	2.15	12000	25×35	0.45	2.15	8200	25×35	3.30	2.15
18000	22×50	0.60	2.45	12000	30×30	0.45	2.45	8200	30×30	3.30	2.16
18000	25×40	0.60	2.42	12000	35×25	0.45	2.42	8200	35×25	3.30	2.19
18000	30×30	0.60	2.38	15000	22×50	0.45	2.38	10000	22×50	3.30	2.45
18000	35×25	0.60	2.41	15000	25×40	0.45	2.41	10000	25×40	3.30	2.44
22000	30×35	0.60	2.72	18000	25×50	0.45	2.72	12000	25×50	3.30	2.78
22000	35×30	0.60	2.87	18000	30×36	0.45	2.78	12000	30×35	3.30	2.71
27000	25×50	0.60	3.12	18000	35×30	0.45	3.12	12000	35×30	3.30	2.76
27000	30×40	0.60	3.14	22000	30×40	0.45	3.14	15000	30×40	3.30	3.14
33000	35×35	0.60	3.48	22000	35×35	0.45	3.48	15000	35×35	3.30	3.16
39000	30×50	0.60	3.98	27000	30×50	0.45	3.98	18000	30×50	3.30	3.63
39000	35×40	0.60	3.95	27000	35×40	0.45	3.95	18000	35×40	3.30	3.62
47000	35×50	0.60	4.62	39000	35×50	0.45	4.62	27000	35×50	3.30	4.72

※规格如有变更，以最新画册为准，恕不另行通知！



## ■ standard ratings (标准额定值)

容量 (uF)	尺寸 (mm) D×L	损耗角 (tgδ)	纹波电流 (Arms)	容量 (uF)	尺寸 (mm) D×L	损耗角 (tgδ)	纹波电流 (Arms)	容量 (uF)	尺寸 (mm) D×L	损耗角 (tgδ)	纹波电流 (Arms)
<b>80V</b>				<b>100V</b>				<b>160V</b>			
680	22×25	0.15	0.97	390	22×25	0.15	0.78	390	22×25	0.15	1.32
820	22×30	0.15	1.12	560	22×30	0.15	0.99	560	22×30	0.15	1.66
1000	22×35	0.15	1.26	560	25×25	0.15	0.98	560	25×25	0.15	1.67
1000	25×25	0.15	1.24	680	22×35	0.15	1.12	680	22×35	0.15	1.87
1200	22×40	0.15	1.42	820	22×40	0.15	1.26	680	25×30	0.15	1.89
1200	25×30	0.15	1.4	820	25×30	0.15	1.24	680	30×25	0.15	1.95
1200	30×25	0.15	1.41	820	30×25	0.15	1.25	820	22×40	0.15	2.09
1500	25×35	0.15	1.82	1000	25×25	0.15	1.41	1000	22×45	0.15	2.37
1800	22×50	0.15	1.84	1000	30×30	0.15	1.42	1000	22×50	0.15	2.41
1800	25×40	0.15	1.83	1000	35×25	0.15	1.44	1000	25×35	0.15	2.38
1800	30×30	0.15	1.79	1200	22×50	0.15	1.80	1000	30×30	0.15	2.39
1800	35×25	0.15	1.82	1200	25×40	0.15	1.59	1000	35×25	0.15	2.53
2200	25×45	0.15	2.10	1200	30×35	0.15	1.61	1200	25×40	0.15	2.67
2200	30×35	0.15	2.06	1500	25×50	0.15	1.86	1200	25×25	0.15	2.71
2200	35×25	0.15	2.09	1500	30×40	0.15	1.87	1200	30×35	0.15	2.68
2700	30×40	0.15	2.35	1500	35×30	0.15	1.85	1200	30×40	0.15	2.76
2700	35×35	0.15	2.36	1800	35×35	0.15	2.06	1200	35×30	0.15	2.85
3300	30×30	0.15	2.75	2200	30×50	0.15	2.40	1500	25×50	0.15	3.09
3300	35×40	0.15	2.73	2200	35×40	0.15	2.39	1500	30×45	0.15	3.16
4700	35×50	0.15	3.46	3300	30×50	0.15	2.81	1500	35×35	0.15	3.21
								1800	30×50	0.15	3.53
								1800	35×40	0.15	3.64
								2200	35×45	0.15	4.14
								2700	35×50	0.15	4.68

※规格如有变更，以最新画册为准，恕不另行通知！

## ■ standard ratings (标准额定值)

容量 (uF)	尺寸 (mm) D×L	损耗角 (tgδ)	纹波电流 (rms)	容量 (uF)	尺寸 (mm) D×L	损耗角 (tgδ)	纹波电流 (rms)	容量 (uF)	尺寸 (mm) D×L	损耗角 (tgδ)	纹波电流 (rms)
180V				200V				220V			
330	22×25	0.15	1.22	220	22×25	0.15	1.11	270	22×25	0.15	1.11
470	22×30	0.15	1.53	330	25×25	0.15	1.38	330	22×30	0.15	1.18
470	25×25	0.15	1.52	390	25×25	0.15	1.39	390	25×25	0.15	1.39
560	22×35	0.15	1.70	470	25×35	0.15	1.55	470	22×35	0.15	1.55
560	30×25	0.15	1.78	560	22×40	0.15	1.73	470	25×30	0.15	1.58
680	22×40	0.15	1.91	560	25×30	0.15	1.72	470	30×25	0.15	1.62
680	25×30	0.15	1.89	560	30×25	0.15	1.77	560	22×40	0.15	1.73
820	22×45	0.15	1.99	680	22×45	0.15	1.82	560	30×30	0.15	1.78
820	25×35	0.15	2.16	680	25×35	0.15	1.86	680	22×45	0.15	1.94
820	30×30	0.15	2.17	680	25×40	0.15	1.97	680	22×50	0.15	1.96
820	35×25	0.15	2.31	680	25×25	0.15	2.09	680	25×35	0.15	1.96
1000	22×50	0.15	2.25	820	25×50	0.15	2.17	680	30×35	0.15	2.02
1000	25×40	0.15	2.44	820	25×40	0.15	2.09	680	35×25	0.15	2.09
1000	25×45	0.15	2.47	820	30×35	0.15	2.21	820	25×40	0.15	2.21
1000	30×35	0.15	2.46	1000	25×45	0.15	2.35	820	25×45	0.15	2.24
1200	25×50	0.15	2.76	1000	25×50	0.15	2.39	820	30×40	0.15	2.29
1200	30×40	0.15	2.77	1000	30×40	0.15	2.53	820	35×30	0.15	2.35
1200	35×30	0.15	2.85	1000	35×30	0.15	2.60	1000	25×50	0.15	2.52
1500	30×45	0.15	3.17	1200	30×45	0.15	2.85	1000	30×45	0.15	2.58
1500	30×50	0.15	3.20	1200	30×45	0.15	2.87	1000	35×35	0.15	2.63
1500	35×35	0.15	3.22	1200	35×35	0.15	2.88	1200	30×50	0.15	2.89
1800	35×40	0.15	3.66	1500	35×40	0.15	3.34	1200	35×40	0.15	2.97
1800	35×45	0.15	3.73	1800	35×45	0.15	3.74	1500	35×45	0.15	3.41
2200	35×50	0.15	4.23	2200	30×65	0.15	3.82	1800	35×50	0.15	3.82

※规格如有变更，以最新画册为准，恕不另行通知！

## ■ standard ratings (标准额定值)

容量 (uF)	尺寸 (mm) D×L	损耗角 (tgδ)	纹波电流 (mArms)	容量 (uF)	尺寸 (mm) D×L	损耗角 (tgδ)	纹波电流 (mArms)	容量 (uF)	尺寸 (mm) D×L	损耗角 (tgδ)	纹波电流 (mArms)
250V				315V				350V			
220	22×25	0.15	1.01	150	22×30	0.15	0.80	120	22×25	0.15	0.72
270	22×30	0.15	1.20	180	22×30	0.15	0.93	150	22×30	0.15	0.84
330	30×30	0.15	1.32	180	25×25	0.15	0.94	180	25×25	0.15	0.94
390	22×35	0.15	1.44	220	22×35	0.15	1.04	220	22×35	0.15	1.05
390	25×30	0.15	1.43	220	30×25	0.15	1.16	220	22×40	0.15	1.06
390	30×25	0.15	1.50	270	22×40	0.15	1.18	220	25×30	0.15	1.07
470	22×40	0.15	1.62	270	25×30	0.15	1.19	220	30×25	0.15	1.12
560	22×45	0.15	1.81	330	22×45	0.15	1.33	270	22×45	0.15	1.21
560	22×50	0.15	1.84	330	25×35	0.15	1.37	270	25×35	0.15	1.24
560	25×35	0.15	1.78	330	30×30	0.15	1.40	270	30×30	0.15	1.27
560	30×30	0.15	1.83	330	35×25	0.15	1.48	270	35×25	0.15	1.34
560	35×25	0.15	1.90	390	22×50	0.15	1.49	330	22×50	0.15	1.37
680	25×40	0.15	2.01	390	25×40	0.15	1.52	330	25×40	0.15	1.39
680	25×45	0.15	2.04	470	25×45	0.15	1.70	330	30×35	0.15	1.42
680	30×35	0.15	2.06	470	30×25	0.15	1.71	390	25×45	0.15	1.55
680	35×30	0.15	2.14	470	35×30	0.15	1.81	390	30×40	0.15	1.59
820	35×50	0.15	2.28	560	25×50	0.15	1.88	390	35×30	0.15	1.65
820	30×40	0.15	2.33	560	30×40	0.15	1.92	470	25×50	0.15	1.73
820	30×45	0.15	2.38	560	30×45	0.15	1.97	470	30×35	0.15	1.81
820	35×35	0.15	2.37	560	35×35	0.15	1.99	470	35×35	0.15	1.82
1000	30×50	0.15	2.68	680	30×50	0.15	2.21	560	30×50	0.15	2.01
1000	35×40	0.15	2.71	680	35×40	0.15	2.28	560	35×40	0.15	2.06
1200	35×45	0.15	3.05	820	35×45	0.15	2.57	680	35×45	0.15	2.34
1500	35×50	0.15	3.49	1000	35×50	0.15	2.89	820	35×50	0.15	2.62

※规格如有变更，以最新画册为准，恕不另行通知！

# TMseries

## ■ standard ratings (标准额定值)

容量 (uF)	尺寸 (mm) D×L	损耗角 (tgδ)	纹波电流 (Arms)	容量 (uF)	尺寸 (mm) D×L	损耗角 (tgδ)	纹波电流 (Arms)	容量 (uF)	尺寸 (mm) D×L	损耗角 (tgδ)	纹波电流 (Arms)
400V				420V				450V			
100	22×30	0.15	0.66	100	22×25	0.20	0.66	82	25×25	0.20	0.60
120	22×30	0.15	0.75	120	22×30	0.20	0.76	100	22×30	0.20	0.69
150	22×35	0.15	0.85	120	25×25	0.20	0.77	100	25×25	0.20	0.70
150	25×25	0.15	0.86	150	22×35	0.20	0.86	120	22×35	0.20	0.75
180	22×40	0.15	0.96	180	22×40	0.20	0.96	150	22×40	0.20	0.88
180	25×30	0.15	0.97	180	22×45	0.20	0.98	150	22×45	0.20	0.90
180	30×25	0.15	1.21	180	25×30	0.20	0.97	150	25×30	0.20	0.89
220	22×45	0.15	1.09	180	25×35	0.20	1.01	150	25×35	0.20	0.92
220	25×35	0.15	1.12	180	30×25	0.20	1.02	150	30×25	0.20	0.93
220	35×25	0.15	1.21	220	22×50	0.20	1.11	180	22×50	0.20	1.01
270	22×50	0.15	1.24	220	25×40	0.20	1.13	180	25×40	0.20	1.02
270	25×40	0.15	1.26	220	30×30	0.20	1.14	180	30×30	0.20	1.03
270	25×45	0.15	1.29	220	35×25	0.20	1.21	180	30×25	0.20	1.09
270	30×30	0.15	1.27	270	25×45	0.20	1.29	220	25×45	0.20	1.15
330	25×50	0.15	1.44	270	30×35	0.20	1.30	220	30×35	0.20	1.17
330	30×35	0.15	1.43	270	35×30	0.20	1.37	220	30×40	0.20	1.17
330	35×30	0.15	1.51					220	35×30	0.20	1.23
390	30×40	0.15	1.61					270	25×50	0.20	1.31
390	35×35	0.15	1.66					270	30×40	0.20	1.33
470	30×45	0.15	1.83					270	35×35	0.20	1.38
470	30×50	0.15	1.85					330	30×45	0.20	1.51
470	35×40	0.15	1.89					390	30×50	0.20	1.67
560	35×45	0.15	2.13					390	35×40	0.20	1.73
680	35×50	0.15	2.16					390	35×45	0.20	1.76
								470	35×50	0.20	1.98
								560	35×70	0.20	2.15
								680	35×80	0.20	2.30
								820	35×70	0.20	2.40
								1000	40×75	0.20	2.50

※规格如有变更，以最新画册为准，恕不另行通知！