

# GP series

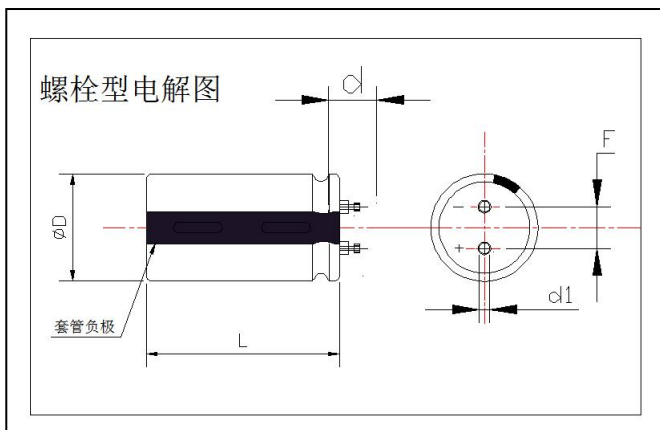
★ 特点:

★ 载荷寿命: 85°C 环境下正常工作 2000 小时

★ 耐高频纹波电流、高稳定性、LED 驱动电源、逆变器、充电电源、音频功放、新能源系

★ 标准品一览表 (纹波电流: 85°C, 120HZ)

项目	特性					
容量误差	±20% (20°C, 120Hz)					
使用温度范围	-40°C ~ +85°C			-25°C ~ +85°C		
额定电压范围	10V ~ 100V DC			160V ~ 450V DC		
漏电流	I=0.03CV 或 3000μA (施加额定电压 5 分钟后) I: 漏电流 (μA) C: 标称容量 (μF) V: 标称电压 (V)					
	测量频率: 120HZ 温度 20°C					
损耗角正切	小于标准产品表中规定的数值 (20°C / 120HZ)					
低温特性	额定电压 (DC/V)	10-100	160-250	350-450		
	Z- (-25°C) / Z	4	4	8		
阻抗比率 (最大)	Z- (-40°C) / Z	12	15	-		
负荷寿命	85°C 环境下正常工作 2000 小时					
	容量变化	初始值的 20%				
	tgn δ	≤ 初始规定值的 200%				
	漏电流	≤ 初始规定值				
放置试验	在不施加电压的条件下放置 1000 小时, 在测量前 24 至 48 小时, 充电 30 分钟, 温度为 25°C 条件下测量, 符合以					
	容量变化	初始值的 20%				
	tgn δ	≤ 初始规定值的 200%				
	漏电流	≤ 初始规定值				
温度 (°C)	40	60	70	85		
修正系数	1.89	1.62	1.5	1.0		
频率 (HZ)	50	120	300	1K	10K	
修正系数	10V-450V	0.80	1.0	1.1	1.3	1.4



# GP series

## ■ standard ratings (标准额定值)

容量 (uF)	尺寸 (mm) D×L	损耗角 (tgδ)	纹波电流 (Arms)	容量 (uF)	尺寸 (mm) D×L	损耗角 (tgδ)	纹波电流 (Arms)	容量 (uF)	尺寸 (mm) D×L	损耗角 (tgδ)	纹波电流 (Arms)
<b>6.3V</b>				<b>10V</b>				<b>16V</b>			
47000	35×53	1.0	13.0	33000	35×53	0.90	10.5	100000	51×83	1.10	28.8
68000	35×65	1.2	14.5	47000	35×65	0.90	14.9	150000	51×120	1.20	34.3
100000	51×82	1.4	18.6	68000	35×83	1.20	29.8	220000	64×100	1.40	38.9
150000	51×83	1.4	24.3	100000	35×120	1.20	24.3	330000	76×120	1.80	47.2
220000	51×100	1.4	32.9	150000	51×83	1.40	27.2				
330000	64×100	1.5	43.2	220000	35×120	1.50	36.9				
470000	64×120	1.8	50.1	330000	51×120	1.80	48.2				
680000	64×120	2.9	53.8	470000	76×120	2.30	53.1				
								<b>25V</b>			
								150000	64×100	1.20	32.3
								220000	64×145	1.20	45.3
								330000	64×145	1.40	50.9

※规格如有变更，以最新画册为准，恕不另行通知！

# GP series

## ■ standard ratings (标准额定值)

容量 (uF)	尺寸 (mm) D×L	损耗角 (tgδ)	纹波电流 (Arms)	容量 (uF)	尺寸 (mm) D×L	损耗角 (tgδ)	纹波电流 (Arms)	容量 (uF)	尺寸 (mm) D×L	损耗角 (tgδ)	纹波电流 (Arms)
<b>35V</b>				<b>50V</b>				<b>80V</b>			
10000	35×53	0.4	9.5	6800	35×53	0.35	9.8	4700	35×53	0.15	10.6
15000	35×65	0.45	10.5	10000	35×65	0.35	10.6	6800	35×83	0.22	12.5
22000	35×83	0.45	13.1	15000	35×80	0.35	11.7	10000	35×100	0.22	16.9
33000	35×120	0.50	19.6	22000	35×120	0.40	17.6	15000	51×83	0.30	20.8
47000	51×83	0.50	21.8	33000	51×83	0.40	22.2	22000	51×100	0.30	22.5
68000	51×100	0.7	26.5	47000	51×100	0.50	24.7	33000	64×100	0.35	26.5
100000	64×100	1.0	28.9	68000	64×100	0.70	31.2	47000	64×145	0.35	38.0
150000	64/145	1.0	44.1	100000	64×145	0.70	35.8	68000	76×145	0.40	42.3
220000	76×145	1.20	46.2	150000	76×145	0.90	36.5	<b>100V</b>			
				<b>63V</b>				3300	35×53	0.15	8.7
				6800	35×53	0.20	9.9	4700	35×83	0.15	12.1
				10000	35×83	0.30	12.6	5800	35×100	0.20	12.6
				15000	35×100	0.35	14.7	10000	51×83	0.20	16.3
				22000	51×83	0.40	19.8	15000	61×120	0.20	24.1
				33000	51×100	0.40	24.3	22000	64×100	0.20	24.9
				47000	64×100	0.40	33.1	33000	64×145	0.25	25.2
				68000	64×145	0.50	35.3	47000	76×145	0.30	33.3
				100000	76×145	0.70	40.2				

※规格如有变更，以最新画册为准，恕不另行通知！

## ■ standard ratings (标准额定值)

容量(uF)	尺寸(mm) D×L	损耗角 (tgδ)	纹波电流 (Arms)	容量(uF)	尺寸(mm) D×L	损耗角 (tgδ)	纹波电流 (Arms)	容量(uF)	尺寸(mm) D×L	损耗角 (tgδ)	纹波电流 (Arms)
<b>160V</b>				<b>200V</b>				<b>250V</b>			
1500	35×83	0.25	7.1	1000	35×65	0.25	5.0	1000	35×83	0.25	5.2
2200	35×100	0.25	9.0	1500	35×83	0.25	6.8	1500	35×120	0.25	7.1
3300	51×83	0.25	12.5	2200	35×120	0.25	8.7	1500	35×100	0.25	8.6
3300	35×120	0.25	14.1	2200	35×100	0.25	9.6	1800	35×100	0.25	9.4
3900	51×75	0.25	14.4	2700	35×120	0.25	11.7	2200	51×83	0.25	9.9
4700	51×100	0.25	16.2	3300	61×75	0.25	12.9	2200	51×75	0.25	10.8
4700	51×75	0.25	15.8	3900	51×83	0.25	12.9	2700	51×75	0.25	12.0
5600	51×95	0.25	19.6	4700	51×75	0.25	13.8	3300	51×121	0.25	13.7
6800	64×100	0.25	20.4	4700	51×95	0.25	15.6	3300	61×95	0.25	14.4
6800	51×95	0.25	21.3	5600	51×115	0.25	16.7	3900	51×115	0.25	16.8
8200	51×115	0.25	23.7	6800	64×120	0.25	28.4	4700	64×100	0.25	16.9
10000	64×120	0.25	25.5	6800	51×130	0.25	20.9	4700	64×95	0.25	19.2
10000	64×95	0.25	27.0	8200	64×95	0.25	22.7	5600	64×95	0.25	21.3
12000	64×85	0.25	30.1	10000	76×120	0.25	27.4	6800	64×145	0.25	23.1
15000	76×120	0.25	33.5	10000	64×95	0.25	28.0	6800	64×115	0.25	24.5
15000	64×130	0.25	36.8	12000	76×95	0.25	32.8	8200	64×115	0.25	27.4
18000	64×130	0.25	48.2	15000	76×95	0.25	38.0	10000	64×130	0.25	31.1
22000	76×130	0.25	48.4	18000	76×130	0.25	43.6	10000	76×145	0.25	30.9
27000	76×130	0.25	53.7	22000	76×155	0.25	53.0	12000	76×115	0.25	34.2
				27000	90×130	0.25	57.2	15000	76×130	0.25	40.6
				33000	90×157	0.25	66.0	18000	76×166	0.25	46.8
								22000	90×157	0.25	55.5

※规格如有变更，以最新画册为准，恕不另行通知！

## ■ standard ratings (标准额定值)

容量 (uF)	尺寸 (mm) D×L	损耗角 (tgδ)	纹波电流 (Arms)	容量 (uF)	尺寸 (mm) D×L	损耗角 (tgδ)	纹波电流 (Arms)	容量 (uF)	尺寸 (mm) D×L	损耗角 (tgδ)	纹波电流 (Arms)
350V				400V				450V			
390	35×53	0.20	5.5	330	35×53	0.20	4.1	270	35×53	0.20	3.7
470	35×83	0.20	5.8	390	35×83	0.20	5.3	330	35×83	0.20	4.9
560	35×83	0.20	6.1	470	35×83	0.20	5.8	390	35×83	0.20	5.3
680	35×83	0.20	6.8	560	35×83	0.20	6.4	470	35×83	0.20	5.8
820	35×100	0.20	8.3	680	35×100	0.20	7.6	560	35×100	0.20	6.9
1000	35×100	0.20	9.9	820	36×100	0.20	8.3	680	35×100	0.20	7.6
1200	51×75	0.20	10.3	1000	51×75	0.20	9.4	820	51×75	0.20	8.6
1500	51×75	0.20	12.2	1200	51×75	0.20	10.3	1000	51×75	0.20	9.4
1800	51×95	0.20	13.9	1500	51×95	0.20	12.7	1200	51×95	0.20	11.4
2200	51×95	0.20	14.4	1800	51×95	0.20	13.9	1500	51×115	0.20	13.7
2700	51×130	0.20	18.3	2200	51×130	0.20	17.4	1800	51×130	0.20	15.8
3300	51×30	0.20	20.2	2700	51×115	0.20	16.5	1800	51×115	0.20	14.9
3900	64×115	0.20	22.4	2700	51×130	0.20	19.2	2200	64×95	0.20	17.0
4700	64×130	0.20	28.6	3300	64×115	0.20	22.2	2200	51×130	0.20	17.3
5600	76×115	0.20	30.3	3300	64×95	0.20	20.7	2700	64×115	0.20	20.2
6800	76×130	0.20	34.4	3900	64×130	0.20	25.4	2700	64×95	0.20	18.7
8200	76×155	0.20	40.7	3900	64×115	0.20	24.1	3300	64×130	0.20	23.4
10000	90×157	0.20	48.6	4700	76×115	0.20	28.2	3300	64×115	0.20	22.2
12000	90×157	0.20	53.5	4700	64×130	0.20	27.8	3900	76×115	0.20	25.5
15000	90×195	0.20	65.2	5600	76×130	0.20	32.2	3900	64×130	0.20	25.3
18000	90×235	0.20	76.9	5600	76×115	0.20	30.6	4700	76×130	0.20	29.4
13000	76×155	0.20	20.7	6800	76×155	0.20	38.0	4700	76×115	0.20	28.4
17000	90×157	0.20	25.4	6800	76×130	0.20	35.4				
18000	76×195	0.20	25.8	8200	90×157	0.20	44.4				
22000	76×235	0.20	31.6	8200	76×155	0.20	41.6				
24000	100×175	0.20	32.8	10000	90×157	0.20	49.4				
24000	90×185	0.20	33.3	10000	76×195	0.20	50.5				
30000	100×196	0.20	38.6	10000	90×130	0.20	45.8				
30000	90×235	0.20	40.4	12000	90×195	0.20	59.1				
39000	100×237	0.20	45.9	12000	90×157	0.20	53.8				
				15000	90×235	0.20	71.1				
				18000	90×235	0.20	77.7				
				22000	100×237	0.20	88.8				

※规格如有变更，以最新画册为准，恕不另行通知！

# GP series

## ■ standard ratings (标准额定值)

容量 (uF)	尺寸 (mm) D×L	损耗角 (tgδ)	纹波电流 (Arms)	容量 (uF)	尺寸 (mm) D×L	损耗角 (tgδ)	纹波电流 (Arms)	容量 (uF)	尺寸 (mm) D×L	损耗角 (tgδ)	纹波电流 (Arms)
<b>450V</b>				<b>500V</b>							
5600	76×155	0.20	33.8	1200	51×115	0.20	11.5				
5600	76×130	0.20	31.9	1200	64×95	0.20	12.1				
6800	90×157	0.20	39.6	1500	51×130	0.20	14.0				
6800	76×155	0.20	37.1	1500	64×95	0.20	12.9				
8200	90×157	0.20	43.3	1800	64×115	0.20	15.8				
8200	76×195	0.20	44.8	2200	64×130	0.20	18.2				
8200	90×130	0.20	41.9	2700	76×116	0.20	20.3				
10000	90×195	0.20	52.8	3300	76×130	0.20	23.5				
10000	90×170	0.20	49.3	3900	76×155	0.20	26.2				
12000	90×236	0.20	62.1	4700	76×170	0.20	30.5				
12000	90×195	0.20	57.6	4700	90×130	0.20	30.3				
12000	100×175	0.20	57.3	5600	76×195	0.20	35.5				
15000	90×235	0.20	68.9	5600	90×157	0.20	35.9				
15000	100×196	0.20	65.5	6800	90×170	0.20	40.1				
18000	100×237	0.20	74.2	8200	90×195	0.20	46.4				
				8200	100×175	0.20	48.1				
				10000	90×235	0.20	56.9				
				10000	100×195	0.20	55.7				
				12000	100×237	0.20	63.2				

※规格如有变更，以最新画册为准，恕不另行通知！