

GN series

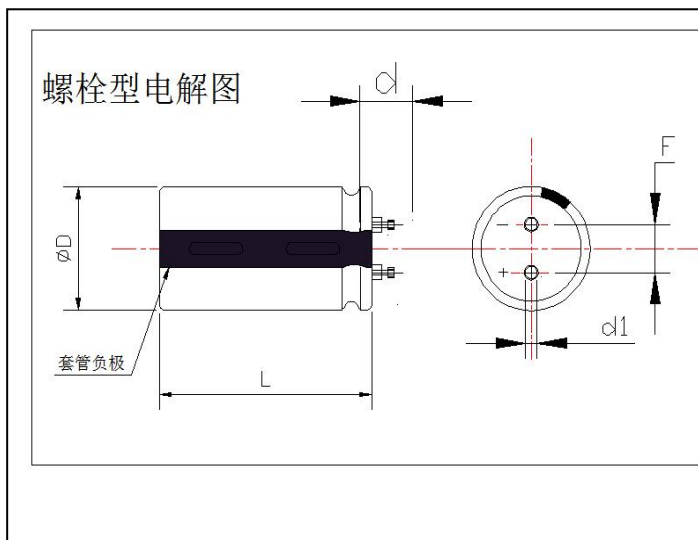
★ 特点:

★ 载荷寿命: 105°C 环境下正常工作 2000 小时

★ 耐高频纹波电流、高稳定性、LED 驱动电源、逆变器、充电电源、音频功放、新能源系

★ 标准品一览表 (纹波电流: 105°C, 120HZ)

项目	特性							
容量误差	±20% (20°C, 120Hz)							
使用温度范围	-40°C~+105°C				-25°C~+105°C			
额定电压范围	25V~250V DC				350V~500V DC			
漏电流	I=0.03CV 或 3000uA (施加额定电压 5 分钟后) I: 漏电流 (μA) C: 标称容量 (μF) V: 标称电压 (V)							
	测量频率: 120HZ 温度 20°C							
损耗角正切	电压 (V)	10	16	25	35	50-80	100-250	350-500
	tgnδ (MAX)	0.45	0.40	0.35	0.30	0.25	0.20	0.20
低温特性	额定电压 (DC/V)	10-100		160-250		350-450		
	Z-(-25°C) / Z(20°C)	4		4		8		
阻抗比率 (最大值)	Z-(-40°C) / Z(20°C)	12		15		-		
负荷寿命	105°C 环境下正常工作 2000 小时							
	容量变化	初始值的 20%						
	tgnδ	≤ 初始规定值的 200%						
	漏电流	≤ 初始规定值						
放置试验	在不施加电压的条件下放置 1000 小时, 在测量前 24 至 48 小时, 充电 30 分钟, 温度为 25°C 条件下测量, 符合以下标准							
	容量变化	初始值的 20%						
	tgnδ	≤ 初始规定值的 200%						
	漏电流	≤ 初始规定值						
温度 (°C)	45		60		85		105	
修正系数	2.5		2.20		1.65		1.0	
频率 (HZ)	50		120		300		1K	
修正系数	25V-500V	0.80	1.0	1.1	1.3	1.4		



GN series

■ standard ratings (标准额定值)

※规格如有变更，以最新画册为准，恕不另行通知！

容量 (uF)	尺寸 (mm) D×L	损耗角 (tgδ)	纹波电流 (Arms)	容量 (uF)	尺寸 (mm) D×L	损耗角 (tgδ)	纹波电流 (Arms)	容量 (uF)	尺寸 (mm) D×L	损耗角 (tgδ)	纹波电流 (Arms)
25V				50V				80V			
10000	35×53	0.35	2.95	3300	35×53	0.20	2.20	2200	35×53	0.15	2.10
15000	35×83	0.35	4.22	4700	35×53	0.25	3.30	3300	35×83	0.15	3.00
22000	35×83	0.35	4.85	6800	35×83	0.25	3.40	4700	35×83	0.16	3.60
33000	35×100	0.40	6.10	10000	35×83	0.25	4.10	6800	35×100	0.20	4.00
47000	51×75	0.40	8.05	15000	35×100	0.30	4.90	10000	51×75	0.20	5.20
68000	51×115	0.50	10.03	22000	51×75	0.35	5.90	15000	51×95	0.25	6.20
100000	64×95	0.60	11.30	33000	51×115	0.40	7.80	22000	64×95	0.25	8.20
150000	64×115	0.80	12.90	47000	64×95	0.40	9.50	33000	76×95	0.30	9.70
220000	76×115	1.00	14.80	68000	64×115	0.45	11.80	47000	76×115	0.30	12.50
330000	90×130	1.00	19.90	100000	76×115	0.50	14.10	68000	90×130	0.30	16.40
				150000	90×130	0.50	18.90				
35V				63V				100V			
6800	35×53	0.30	2.80	2200	35×53	0.15	2.10	1000	35×53	0.15	1.50
10000	35×83	0.30	3.72	3300	35×53	0.20	2.20	1500	35×53	0.15	1.72
15000	35×83	0.30	4.50	4700	35×83	0.20	3.10	2200	35×83	0.15	2.20
22000	35×100	0.35	5.50	6800	35×83	0.20	3.70	3300	35×83	0.15	3.10
33000	51×75	0.40	6.70	10000	35×100	0.25	4.40	4700	35×100	0.15	3.90
47000	51×95	0.45	8.10	15000	51×75	0.25	5.75	6800	51×75	0.15	5.25
68000	51×115	0.50	10.00	22000	51×95	0.30	6.80	10000	51×95	0.15	6.50
100000	64×115	0.60	12.10	33000	64×95	0.30	9.20	15000	64×95	0.20	7.60
150000	76×115	0.70	13.80	47000	64×115	0.35	10.85	22000	76×95	0.20	9.70
220000	90×130	0.70	17.60					33000	76×130	0.25	11.80
								47000	90×130	0.25	15.20

GN series

■ standard ratings (标准额定值)

容量 (uF)	尺寸 (mm) D×L	损耗角 (tgδ)	纹波电流 (Arms)	容量 (uF)	尺寸 (mm) D×L	损耗角 (tgδ)	纹波电流 (Arms)	容量 (uF)	尺寸 (mm) D×L	损耗角 (tgδ)	纹波电流 (Arms)
160V				250V				350V			
470	35×53	0.20	1.10	330	35×53	0.20	0.85	1200	51×75	0.20	5.60
680	35×53	0.20	1.20	470	35×53	0.20	1.05	1500	51×75	0.20	6.05
1000	35×83	0.20	1.65	680	35×83	0.20	1.35	1800	51×95	0.20	7.42
1500	35×83	0.20	2.10	1000	35×100	0.20	1.85	2200	51×95	0.20	8.20
2200	35×100	0.20	2.60	1500	51×75	0.20	2.30	2700	51×130	0.20	10.10
3300	51×75	0.20	3.40	2200	51×95	0.20	3.10	3300	51×130	0.20	11.20
4700	51×95	0.20	4.30	3300	64×95	0.20	4.20	3900	64×115	0.20	12.65
6800	64×95	0.20	5.75	4700	64×115	0.20	5.40	4700	64×130	0.20	14.80
10000	76×95	0.20	7.63	6800	76×115	0.20	6.90	5600	64×155	0.20	17.15
15000	76×130	0.20	10.30	10000	76×155	0.20	9.30	6800	76×130	0.20	18.71
22000	90×130	0.20	13.20	15000	90×157	0.20	12.30	8200	76×160	0.20	29.30
								8200	90×137	0.20	30.00
200V								10000	90×160	0.20	35.70
330	35×53	0.20	0.88					12000	90×157	0.20	28.30
470	35×53	0.20	1.00					13000	76×155	0.20	20.70
680	35×53	0.20	1.10					15000	90×195	0.20	34.80
1000	35×83	0.20	1.65					17000	76×195	0.20	25.40
1500	35×100	0.20	2.20					17000	90×157	0.20	25.60
2200	51×75	0.20	2.75					18000	90×235	0.20	41.10
3300	51×95	0.20	3.70					22000	76×235	0.20	32.50
4700	64×95	0.02	4.90					24000	100×175	0.20	33.60
6800	64×115	0.20	6.30					24000	90×157	0.20	33.80
10000	76×115	0.20	8.10					30000	90×157	0.20	39.70
15000	90×130	0.20	10.90					30000	100×195	0.20	39.75
								38000	90×236	0.20	45.60

※规格如有变更，以最新画册为准，恕不另行通知！

GN series

■ standard ratings (标准额定值)

容量 (uF)	尺寸 (mm) D×L	损耗角 (tgδ)	纹波电流 (Arms)	容量 (uF)	尺寸 (mm) D×L	损耗角 (tgδ)	纹波电流 (Arms)	容量 (uF)	尺寸 (mm) D×L	损耗角 (tgδ)	纹波电流 (Arms)
400V				450V				450V			
1000	51×75	0.20	2.60	1800	51×95	0.20	7.15	10000	90×178	0.20	36.60
1200	51×95	0.20	3.10	2200	51×115	0.20	8.45	11000	76×195	0.20	21.20
1500	51×115	0.20	3.45	2200	64×100	0.20	10.30	12000	90×157	0.20	20.20
1800	51×130	0.20	4.10	2700	64×130	0.20	12.80	14000	76×235	0.20	26.30
2200	64×95	0.20	4.50	3300	51×155	0.20	11.73	16000	90×195	0.20	26.80
2700	64×115	0.20	5.35	3300	64×155	0.20	15.20	17000	100×175	0.20	26.60
3300	64×130	0.20	6.23	3900	64×155	0.20	16.65	20000	90×236	0.20	31.70
3900	64×155	0.20	7.20	3900	76×120	0.20	18.10	20000	100×195	0.20	29.80
3900	76×115	0.20	6.60	3900	90×106	0.20	18.30	25000	100×237	0.20	36.50
4700	64×195	0.20	8.70	4700	64×155	0.20	15.40	30000	100×237	0.20	39.30
4700	76×130	0.20	7.80	4700	76×135	0.20	20.20				
5600	64×195	0.20	9.60	4700	90×120	0.20	21.55				
5600	76×155	0.20	9.63	5000	64×170	0.20	15.85				
6800	90×157	0.20	10.50	5000	76×160	0.20	24.10				
8200	90×157	0.20	11.70	5000	90×135	0.20	24.90				
10000	90×195	0.20	14.30	6800	64×195	0.20	22.40				
				6800	90×160	0.20	29.40				
				8200	76×170	0.20	22.50				
				8200	90×160	0.20	32.20				
				9000	76×155	0.20	27.10				

※规格如有变更，以最新画册为准，恕不另行通知！