

TW series

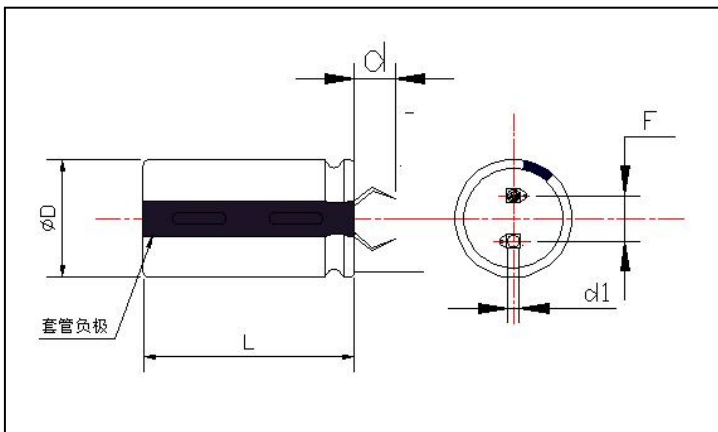
★ 特点:

★ 载荷寿命:105°C环境下正常工作 3000 小时

★ 耐高频纹波电流、高稳定性、LED 驱动电源、逆变器、充电电源、音频功放、新能源系

★ 标准品一览表 (纹波电流:105°C, 120HZ)

项目	特性				
容量误差	± 20% (20°C, 120Hz)				
使用温度范围	-40°C~+105°C				
额定电压范围	400V~500V DC				
漏电流	I=0.03CV 或 3000uA (施加额定电压 5 分钟后) I: 漏电流 (μA) C:标称容量 (μF) V:标称电压 (V)				
	测量频率: 120HZ 温度 20°C				
损耗角正切	电压 (V)	400V	420-500V		
	tgn δ (MAX)	0.15	0.20		
低温特性	额定电压 (DC/V)	10-100	160-250	350-500	
	Z- (-25°C) /Z	4	4	8	
阻抗比率 (最大)	Z- (-40°C) /Z	10	12	-	
负荷寿命	105°C环境下正常工作 3000 小时				
	容量变化	初始值的 20%			
	tgn δ	≤初始规定值的 200%			
	漏电流	≤初始规定值			
放置试验	在不施加电压的条件下放置 1000 小时, 在测量前 24 至 48 小时, 充电 30 分钟, 温度为 25°C条件下测量, 符合以				
	容量变化	初始值的 20%			
	tgn δ	≤初始规定值的 200%			
	漏电流	≤初始规定值			
温度 (°C)	45	60	85	105	
修正系数	2.5	2.20	1.65	1.0	
频率 (HZ)	120	1K	10K	100K	
修正系数	400V-450V	1.00	1.30	1.41	1.43



TW series

■ standard ratings (标准额定值)

容量 (uF)	尺寸 (mm) D×L	损耗角 (tgδ)	纹波电流 (Arms)	容量 (uF)	尺寸 (mm) D×L	损耗角 (tgδ)	纹波电流 (Arms)	容量 (uF)	尺寸 (mm) D×L	损耗角 (tgδ)	纹波电流 (Arms)
400V				420V				450V			
100	22×25	0.15	0.85	100	22×30	0.20	1.05	82	22×30	0.20	0.90
120	22×30	0.15	1.05	120	25×25	0.20	1.02	100	25×25	0.20	1.05
120	25×25	0.15	1.05	120	22×35	0.20	1.20	100	22×35	0.20	1.05
150	22×35	0.15	1.20	150	22×40	0.20	1.35	120	25×50	0.15	2.10
180	22×40	0.15	1.22	180	25×30	0.20	1.38	150	22×40	0.20	1.20
180	25×30	0.15	1.23	180	30×25	0.20	1.40	150	25×35	0.20	1.30
180	30×25	0.15	1.30	180	22×45	0.20	1.45	150	30×25	0.20	1.35
220	22×45	0.15	1.41	220	22×50	0.20	1.62	180	22×45	0.20	1.35
220	25×35	0.15	1.40	220	25×35	0.20	1.40	180	22×50	0.20	1.40
220	30×30	0.15	1.50	220	30×30	0.20	1.65	180	25×40	0.20	1.31
270	22×50	0.15	1.52	220	35×25	0.20	1.55	180	30×30	0.20	1.51
270	25×40	0.15	1.55	220	25×40	0.20	1.63	180	35×25	0.20	1.60
270	30×35	0.15	1.75	270	25×45	0.20	1.82	220	25×45	0.20	1.52
270	35×25	0.15	1.78	270	30×35	0.20	1.82	220	30×35	0.20	1.70
330	25×50	0.15	1.80	270	25×50	0.20	1.92	270	25×50	0.20	1.72
330	30×40	0.15	2.00	330	30×40	0.20	2.10	270	30×40	0.20	1.80
330	35×30	0.15	2.03	330	35×30	0.20	2.05	270	35×30	0.20	1.90
390	30×45	0.15	2.20	330	30×45	0.20	2.30	330	30×45	0.20	2.15
390	35×35	0.15	2.20	390	35×35	0.20	2.45	330	35×35	0.20	2.20
390	30×50	0.15	2.30	390	30×50	0.20	2.55	330	30×50	0.20	2.35
				470	35×40	0.15	2.40	390	35×40	0.20	2.42
				470	35×45	0.15	2.70	390	35×45	0.20	2.67
				560	35×50	0.15	2.68	470	35×50	0.20	2.85
				680	35×50	0.20	2.87	560	35×60	0.20	3.15
								680	35×70	0.20	3.48
								820	35×70	0.20	3.73

※规格如有变更，以最新画册为准，恕不另行通知！

TW series

■ standard ratings (标准额定值)

容量 (uF)	尺寸 (mm) D×L	损耗角 (tgδ)	纹波电流 (Arms)	容量 (uF)	尺寸 (mm) D×L	损耗角 (tgδ)	纹波电流 (Arms)	容量 (uF)	尺寸 (mm) D×L	损耗角 (tgδ)	纹波电流 (Arms)
500V				500V				500V			
47	22×25	0.20	0.50								
56	22×30	0.20	0.55								
68	25×25	0.20	0.62								
82	22×35	0.20	0.71								
82	25×30	0.20	0.70								
100	22×45	0.20	0.80								
100	30×25	0.20	0.80								
120	22×50	0.20	0.90								
120	25×35	0.20	0.93								
120	30×30	0.20	0.91								
150	25×45	0.20	1.05								
150	30×35	0.20	1.02								
150	35×25	0.20	0.99								
180	25×50	0.20	1.15								
180	30×40	0.20	1.15								
180	35×30	0.20	1.10								
220	30×35	0.20	1.30								
220	35×35	0.20	1.21								
270	30×50	0.20	1.45								
270	35×40	0.20	1.43								
330	35×45	0.20	1.50								
390	35×50	0.20	1.76								
470	35×60	0.20	2.01								

※规格如有变更，以最新画册为准，恕不另行通知！