

# TNseries

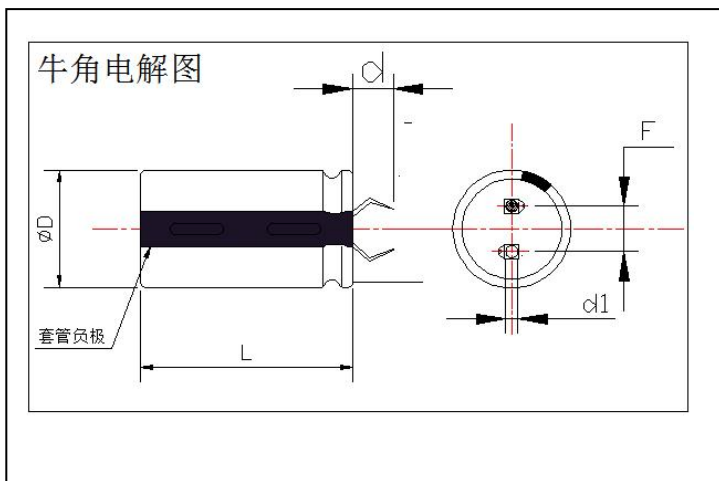
★ 特点:

★ 载荷寿命:105°C环境下正常工作 2000 小时

★ 耐高频纹波电流、高稳定性、LED 驱动电源、逆变器、充电电源、音频功放、新能源系

★ 标准品一览表 (纹波电流:105°C, 120KHZ)

项目	特性											
容量误差	±20% (20°C, 120Hz)											
使用温度范围	-40°C~+105°C						-25°C~+105°C					
额定电压范围	10V~250V DC						350V~500V DC					
额定电压范围												
漏电流	I=0.03CV 或 3000uA (施加额定电压 5 分钟后) I: 漏电流 (μA) C: 标称容量 (μF) V: 标称电压 (V)											
	测量频率: 120HZ 温度 20°C											
损耗角正切	电压 (V)	10	16	25	35	50	63	80	1	160-2	350-50	
	tgnδ (MAX)	0.45	0.40	0.35	0.30	0.25	0.25	0.20	0	0.15	0.2	
低温特性	额定电压 (DC/V)	10	16	25	35		50	63-100	1	350-500		
	Z(-25°C)/Z(20°C)	6	6	4	4		4	4	4	8		
阻抗比率 (最大值)	Z(-40°C)/Z(20°C)	16	15	10	10		8	6	1	-		
负荷寿命	105°C环境下正常工作 2000 小时											
	容量变化	初始值的 30%										
	tgnδ	≤初始规定值的 300%										
	漏电流	≤初始规定值										
放置试验	在不施加电压的条件下放置 1000 小时, 在测量前 24 至 48 小时, 充电 30 分钟, 温度为 25°C 条件下测量, 符合以下标准											
	容量变化	初始值的 30%										
	tgnδ	≤初始规定值的 300%										
	漏电流	≤初始规定值										
温度 (°C)	45			60			85		105			
修正系数	2.5			2.20			1.65		1.0			
频率 (HZ)	120			1K			10K		100K			
修正系数	10V-50V	1.00			1.03			1.05		1.08		
	63V-100V	1.00			1.07			1.13		1.19		
	160V-250V	1.00			1.32			1.45		1.50		
	350V-450V	1.00			1.30			1.41		1.43		



# TNseries

## ■ standard ratings (标准额定值)

容量 (uF)	尺寸 (mm) D×L	损耗角 (tgδ)	纹波电流 (Arms)	容量 (uF)	尺寸 (mm) D×L	损耗角 (tgδ)	纹波电流 (Arms)	容量 (uF)	尺寸 (mm) D×L	损耗角 (tgδ)	纹波电流 (Arms)
10V				16V				25V			
10000	22×25	0.45	1.91	6800	22×25	0.40	1.88	3900	22×25	0.35	1.40
12000	22×30	0.45	2.20	8200	22×30	0.40	2.05	4700	22×30	0.35	1.55
12000	25×25	0.45	2.25	8200	25×25	0.40	2.08	5600	22×30	0.35	1.71
15000	22×35	0.45	2.27	10000	22×35	0.40	2.15	5600	25×25	0.35	1.76
15000	25×30	0.45	2.31	10000	25×30	0.40	2.19	6800	22×35	0.35	2.01
18000	22×40	0.45	2.35	12000	22×40	0.40	2.30	6800	25×30	0.35	2.05
18000	25×30	0.45	2.41	12000	25×30	0.40	2.31	8200	22×40	0.35	2.20
22000	22×45	0.45	2.70	15000	22×45	0.40	2.70	8200	25×35	0.35	2.30
22000	25×35	0.45	2.75	15000	25×35	0.40	2.75	10000	22×45	0.35	2.40
27000	25×40	0.45	3.10	18000	22×50	0.40	3.20	10000	25×40	0.35	2.48
27000	30×35	0.45	3.16	18000	25×40	0.40	3.25	12000	22×50	0.35	2.81
33000	25×45	0.45	3.29	22000	25×45	0.40	3.40	12000	25×45	0.35	2.85
33000	30×35	0.45	3.39	22000	30×35	0.40	3.43	15000	25×50	0.35	3.20
39000	25×50	0.45	3.70	27000	30×40	0.40	3.85	15000	30×40	0.35	3.22
39000	30×40	0.45	3.72	27000	35×35	0.40	3.90	18000	30×45	0.35	3.51
47000	30×45	0.45	4.21	33000	30×35	0.40	4.32	18000	35×35	0.35	3.56
47000	35×35	0.45	4.25	33000	35×40	0.40	4.41	22000	30×50	0.35	4.02
56000	35×40	0.45	5.02	39000	35×40	0.40	4.85	22000	35×40	0.35	4.10
68000	35×50	0.45	5.21	47000	35×45	0.40	5.59	33000	35×50	0.35	5.55

※规格如有变更，以最新画册为准，恕不另行通知！

# TNseries

## ■ standard ratings (标准额定值)

容量 (uF)	尺寸 (mm) D×L	损耗角 (tgδ)	纹波电流 (Arms)	容量 (uF)	尺寸 (mm) D×L	损耗角 (tgδ)	纹波电流 (Arms)	容量 (uF)	尺寸 (mm) D×L	损耗角 (tgδ)	纹波电流 (Arms)
35V				50V				63V			
2700	22×25	0.30	1.22	1500	22×25	0.25	1.25	1200	25×25	0.25	1.21
3300	22×30	0.30	1.35	1800	22×30	0.25	1.40	1500	22×30	0.25	1.45
3900	22×30	0.30	1.55	2200	22×30	0.25	1.62	1500	25×25	0.25	1.45
4700	22×35	0.30	1.71	2200	25×25	0.25	1.66	1800	22×35	0.25	1.59
4700	25×25	0.30	1.76	2700	22×35	0.25	1.71	1800	25×30	0.25	1.59
5600	22×40	0.30	2.01	2700	25×30	0.25	1.73	2200	22×40	0.25	1.84
5600	25×30	0.30	2.03	3300	22×40	0.25	1.97	2200	25×30	0.25	1.84
6800	22×45	0.30	2.20	3300	25×30	0.25	2.03	2700	22×45	0.25	2.12
6800	25×35	0.30	2.26	3900	22×45	0.25	2.21	2700	25×35	0.25	2.12
8200	22×50	0.30	2.55	3900	25×35	0.25	2.23	3300	25×40	0.25	2.30
8200	25×40	0.30	2.56	4700	22×50	0.25	2.45	3300	30×30	0.25	2.30
10000	25×45	0.30	2.90	4700	25×40	0.25	2.45	3900	25×45	0.25	2.42
10000	35×30	0.30	2.95	5600	25×45	0.25	2.51	3900	30×35	0.25	2.42
12000	25×50	0.30	3.22	5600	30×35	0.25	2.51	4700	25×50	0.25	2.91
12000	30×40	0.30	3.25	6800	30×40	0.25	3.33	4700	30×40	0.25	2.91
15000	30×45	0.30	3.65	6800	35×30	0.25	3.33	5600	30×45	0.25	3.18
15000	35×35	0.30	3.66	8200	30×45	0.25	3.60	5600	35×35	0.25	3.18
18000	35×40	0.30	4.13	8200	35×35	0.25	3.60	6800	25×50	0.25	3.54
22000	35×50	0.30	4.78	10000	35×40	0.25	4.11	6800	35×40	0.25	3.62
				12000	35×50	0.25	4.52	6800	35×45	0.25	3.82
								10000	35×60	0.25	4.50

※规格如有变更，以最新画册为准，恕不另行通知！

# TNseries

## ■ standard ratings (标准额定值)

容量 (uF)	尺寸 (mm) D×L	损耗角 (tgδ)	纹波电流 (Arms)	容量 (uF)	尺寸 (mm) D×L	损耗角 (tgδ)	纹波电流 (Arms)	容量 (uF)	尺寸 (mm) D×L	损耗角 (tgδ)	纹波电流 (Arms)
80V				100V				160V			
8200	22×25	0.20	1.11	560	22×25	0.20	1.1	270	22×25	0.15	1.02
1000	22×30	0.20	1.21	680	22×30	0.20	1.12	330	22×30	0.15	1.25
1200	22×35	0.20	1.30	820	22×30	0.20	1.32	390	22×30	0.15	1.28
1200	25×25	0.20	1.32	820	25×25	0.20	1.36	390	25×25	0.15	1.29
1500	22×40	0.20	1.57	1000	22×35	0.20	1.45	470	22×35	0.15	1.56
1500	25×30	0.20	1.59	1000	25×30	0.20	1.46	470	25×30	0.15	1.59
1800	22×45	0.20	1.72	1200	22×40	0.20	1.60	580	22×40	0.15	1.62
1800	25×35	0.20	1.76	1200	25×35	0.20	1.69	580	25×30	0.15	1.65
2200	25×40	0.20	2.01	1500	22×45	0.20	1.98	680	22×45	0.15	1.71
2200	30×30	0.20	2.05	1500	25×40	0.20	2.0	680	25×25	0.15	1.75
2700	25×45	0.20	2.32	1800	25×45	0.20	2.23	820	22×50	0.15	1.99
2700	30×35	0.20	2.33	1800	30×35	0.20	2.23	820	25×40	0.15	2.0
3300	30×40	0.20	2.62	2200	25×50	0.20	2.50	1000	25×45	0.15	2.20
3300	35×30	0.20	2.66	2200	30×40	0.20	2.53	1000	30×35	0.15	2.25
3900	30×45	0.20	2.84	2700	30×45	0.20	2.81	1200	25×40	0.15	2.45
3900	35×35	0.20	2.85	2700	35×35	0.20	2.82	1200	35×35	0.15	2.48
4700	30×40	0.20	3.30	3300	30×50	0.20	3.32	1500	30×50	0.15	3.06
5600	35×45	0.20	3.80	3300	35×40	0.20	3.32	1500	35×40	0.15	3.09
6800	35×50	0.20	3.92	3900	35×45	0.20	3.62	1800	35×45	0.15	3.15
8200	35×60	0.20	4.11	4700	35×50	0.20	3.90	2200	35×50	0.15	3.55
10000	35×65	0.20	4.15	5600	35×60	0.20	4.05				
10000	35×70	0.20	4.20	6800	35×65	0.20	4.20				
				8200	35×70	0.20	4.35				
				10000	35×80	0.20	4.52				

※规格如有变更，以最新画册为准，恕不另行通知！

# TNseries

## ■ standard ratings (标准额定值)

容量 (uF)	尺寸 (mm) D×L	损耗角 (tgδ)	纹波电流 (Arms)	容量 (uF)	尺寸 (mm) D×L	损耗角 (tgδ)	纹波电流 (Arms)	容量 (uF)	尺寸 (mm) D×L	损耗角 (tgδ)	纹波电流 (Arms)
200V				250V				350V			
220	22×25	0.15	0.93	150	22×25	0.15	0.82	82	22×25	0.20	0.60
270	22×30	0.15	1.05	180	22×30	0.15	0.95	100	22×30	0.20	0.70
330	22×30	0.15	1.20	220	22×30	0.15	1.10	100	22×25	0.20	0.69
330	25×25	0.15	1.23	220	25×25	0.15	1.10	120	22×35	0.20	0.75
390	22×35	0.15	1.34	270	22×35	0.15	1.16	120	35×30	0.20	0.76
390	25×30	0.15	1.36	270	25×30	0.15	1.20	150	22×40	0.20	0.80
470	22×35	0.15	1.47	330	22×40	0.15	1.36	150	25×30	0.20	0.79
470	25×30	0.15	1.48	330	25×35	0.15	1.36	180	22×45	0.20	0.90
580	22×45	0.15	1.65	390	22×45	0.15	1.52	180	25×35	0.20	0.90
580	25×35	0.15	1.68	390	25×35	0.15	1.55	220	22×50	0.20	0.95
680	25×40	0.15	1.71	470	22×50	0.15	1.63	220	25×40	0.20	0.95
680	30×30	0.15	1.75	470	25×40	0.15	1.63	270	25×45	0.20	1.10
820	25×50	0.15	2.02	560	25×45	0.15	1.88	270	30×35	0.20	1.20
820	30×35	0.15	2.04	560	30×35	0.15	1.88	330	30×40	0.20	1.20
1000	25×40	0.15	2.30	680	25×50	0.15	2.05	330	30×35	0.20	1.22
1000	35×35	0.15	2.30	680	30×40	0.15	2.09	390	30×45	0.20	1.45
1200	30×50	0.15	2.65	820	30×45	0.15	2.30	390	35×40	0.20	1.47
1200	35×35	0.15	2.67	820	35×35	0.15	2.29	470	35×45	0.20	1.60
1800	35×45	0.15	2.98	1000	35×40	0.15	2.50	560	35×50	0.20	1.90
2200	35×50	0.15	3.21	1500	35×45	0.15	2.90	680	35×50	0.20	2.10
				1500	35×50	0.15	2.95	820	35×65	0.20	2.35

※规格如有变更，以最新画册为准，恕不另行通知！

# TNseries

## ■ standard ratings (标准额定值)

容量 (uF)	尺寸 (mm) D×L	损耗角 (tgδ)	纹波电流 (Arms)	容量 (uF)	尺寸 (mm) D×L	损耗角 (tgδ)	纹波电流 (Arms)	容量 (uF)	尺寸 (mm) D×L	损耗角 (tgδ)	纹波电流 (Arms)
400V				450V				500V			
68	22×25	0.20	0.50	68	22×35	0.20	0.50	100	25×30	0.20	0.90
82	22×30	0.20	0.65	68	25×30	0.20	0.50	150	25×40	0.20	1.01
82	22×25	0.20	0.68	82	22×25	0.20	0.62	470	35×70	0.20	1.99
100	22×25	0.20	0.71	82	25×30	0.20	0.62	680	35×80	0.20	2.25
100	25×25	0.20	0.72	100	22×40	0.20	0.77				
120	22×40	0.20	0.72	100	25×30	0.20	0.77				
120	25×30	0.20	0.75	120	22×45	0.20	0.80				
150	22×45	0.20	0.86	120	25×40	0.20	0.80				
150	25×30	0.20	0.89	150	22×50	0.20	0.92				
180	22×50	0.20	1.01	150	30×30	0.20	0.92				
180	25×40	0.20	1.01	180	25×45	0.20	1.20				
220	25×40	0.20	1.11	180	30×40	0.20	1.20				
220	25×50	0.20	1.11	220	30×45	0.20	1.22				
270	25×50	0.20	1.30	220	35×40	0.20	1.22				
270	30×40	0.20	1.30	270	30×50	0.20	1.42				
330	30×45	0.20	1.42	270	35×45	0.20	1.42				
330	30×40	0.20	1.42	330	30×50	0.20	1.61				
390	30×50	0.20	1.56	470	35×50	0.20	1.78				
390	35×40	0.20	1.56	560	35×50	0.20	1.97				
470	35×50	0.20	1.70	680	35×60	0.20	2.10				
560	35×50	0.20	2.10	820	35×70	0.20	2.33				
680	35×50	0.20	2.20								
820	35×65	0.20	2.50								
1000	35×80	0.20	2.90								

※规格如有变更，以最新画册为准，恕不另行通知！