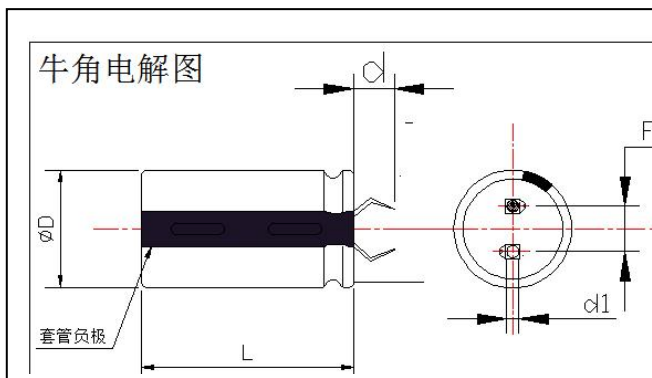


# TU series

- ★ 特点:
- ★ 载荷寿命:105°C环境下正常工作 10000 小时
- ★ 耐高频纹波电流、高稳定性、LED 驱动电源、逆变器、充电电源、音频功放、新能源系
- ★ 标准品一览表 (纹波电流:105°C, 120HZ)

项目	特性				
容量误差	±20% (20°C, 120Hz)				
使用温度范围	-40°C~+105°C		-25°C~+105°C		
额定电压范围	200V~250V DC		400V~450V DC		
漏电流	I=0.03CV 或 3000uA (施加额定电压 5 分钟后) I: 漏电流 (μA) C: 标称容量 (μF) V: 标称电压 (V)				
	测量频率: 120HZ 温度 20°C				
损耗角正切	电压 (V)	200-250V	400-450V		
	tgnδ (MAX)	0.15	0.14		
低温特性	额定电压 (DC/V)	160-250	350-500		
	Z-(-25°C) / Z(20°C)	4	8		
阻抗比率 (最大值)	Z-(-40°C) / Z(20°C)	15	-		
负荷寿命	105°C 环境下正常工作 10000 小时				
	容量变化	初始值的 20%			
	tgnδ	≤ 初始规定值的 200%			
	漏电流	≤ 初始规定值			
放置试验	在不施加电压的条件下放置 1000 小时, 在测量前 24 至 48 小时, 充电 30 分钟, 温度为 25°C 条件下测量, 符合以下标准				
	容量变化	初始值的 20%			
	tgnδ	≤ 初始规定值的 200%			
	漏电流	≤ 初始规定值			
温度 (°C)	45	60	85	105	
修正系数	2.5	2.20	1.65	1.0	
频率 (Hz)	120	1K	10K	100K	
修正系数	200V-250V	1.00	1.32	1.45	1.50
	400V-450V	1.00	1.30	1.41	1.43



# TU series

## ■ standard ratings (标准额定值)

容量 (uF)	尺寸 (mm) D×L	损耗角 (tgδ)	纹波电流 (Arms)	容量 (uF)	尺寸 (mm) D×L	损耗角 (tgδ)	纹波电流 (Arms)	容量 (uF)	尺寸 (mm) D×L	损耗角 (tgδ)	纹波电流 (Arms)
200V				250V				400V			
220	22×25	0.15	0.73	150	22×25	0.15	0.59	56	22×25	0.15	0.33
270	22×30	0.15	0.89	180	22×30	0.15	0.70	68	22×30	0.15	0.41
270	25×25	0.15	0.82	180	25×25	0.15	0.75	82	22×35	0.15	0.49
330	22×35	0.15	1.03	220	22×35	0.15	0.82	82	25×25	0.15	0.45
330	25×30	0.15	1.01	220	25×30	0.15	0.80	100	22×40	0.15	0.56
390	22×35	0.15	1.12	270	22×40	0.15	1.00	100	25×30	0.15	0.55
390	25×30	0.15	1.07	270	25×30	0.15	0.91	120	22×45	0.15	0.67
390	30×25	0.15	1.11	330	22×45	0.15	1.15	120	25×35	0.15	0.68
470	22×45	0.15	1.28	330	25×35	0.15	1.07	120	30×25	0.15	0.80
470	25×35	0.15	1.27	330	30×25	0.15	1.03	150	22×50	0.15	0.82
470	30×25	0.15	1.24	390	22×50	0.15	1.27	150	25×40	0.15	0.76
560	22×50	0.15	1.45	390	25×40	0.15	1.21	150	30×30	0.15	0.75
560	25×40	0.15	1.46	390	30×30	0.15	1.20	150	35×25	0.15	0.77
560	30×30	0.15	1.42	470	25×45	0.15	1.40	180	25×45	0.15	0.87
680	25×45	0.15	1.65	470	30×35	0.15	1.35	180	30×35	0.15	0.85
680	30×35	0.15	1.62	470	35×30	0.15	1.36	180	35×30	0.15	0.95
680	35×30	0.15	1.63	560	25×50	0.15	1.59	220	25×50	0.15	0.98
820	25×50	0.15	1.89	560	30×40	0.15	1.55	220	30×40	0.15	0.99
820	30×40	0.15	1.92	560	35×35	0.15	1.50	220	35×30	0.15	0.94
820	35×30	0.15	1.81	680	30×45	0.15	1.76	270	30×45	0.15	1.10
1000	30×45	0.15	2.19	680	35×40	0.15	1.62	270	35×35	0.15	1.11
1000	35×35	0.15	2.15	820	30×50	0.15	1.98	330	30×50	0.15	1.30
1200	30×50	0.15	2.47	820	35×45	0.15	2.03	330	35×40	0.15	1.28
1200	35×40	0.15	2.48	1000	35×50	0.15	2.27	390	35×45	0.15	1.47
1500	35×45	0.15	2.72					470	35×50	0.15	1.65

※规格如有变更，以最新画册为准，恕不另行通知！

# TU series

## ■ standard ratings (标准额定值)

容量 (uF)	尺寸 (mm) D×L	损耗角 (tgδ)	纹波电流 (Arms)	容量 (uF)	尺寸 (mm) D×L	损耗角 (tgδ)	纹波电流 (Arms)	容量 (uF)	尺寸 (mm) D×L	损耗角 (tgδ)	纹波电流 (Arms)
<b>450V</b>											
39	22×25	0.15	0.31								
47	22×30	0.15	0.37								
47	25×25	0.15	0.35								
56	25×35	0.15	0.40								
56	25×30	0.15	0.43								
68	22×40	0.15	0.49								
68	25×30	0.15	0.48								
82	22×40	0.15	0.52								
82	25×35	0.15	0.51								
82	30×25	0.15	0.51								
100	22×50	0.15	0.66								
100	25×40	0.15	0.62								
100	30×30	0.15	0.60								
120	25×45	0.15	0.71								
120	30×35	0.15	0.66								
120	35×30	0.15	0.70								
150	25×50	0.15	0.80								
150	30×40	0.15	0.85								
150	35×30	0.15	0.74								
180	30×45	0.15	0.88								
180	35×35	0.15	0.89								
220	30×50	0.15	1.06								
220	35×40	0.15	1.05								
270	35×45	0.15	1.19								

※规格如有变更，以最新画册为准，恕不另行通知！