

# TQ series

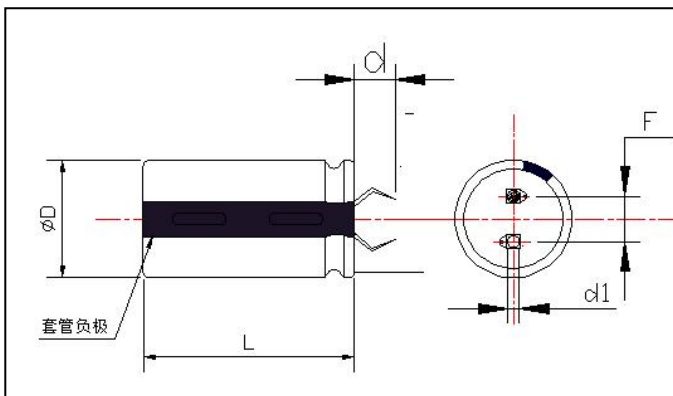
★ 特点:

★ 载荷寿命:85°C环境下正常工作 5000 小时

★ 耐高频纹波电流、高稳定性、LED 驱动电源、逆变器、充电电源、音频功放、新能源系

★ 标准品一览表 (纹波电流:85°C, 120HZ)

项目	特性				
容量误差	±20% (20°C, 120Hz)				
使用温度范围	-25°C~+85°C				
额定电压范围	165V~450V DC				
漏电流	I=0.03CV 或 3000uA (施加额定电压 5 分钟后) I: 漏电流 (μA) C: 标称容量 (μF) V: 标称电压 (V)				
	测量频率: 120HZ 温度 20°C				
损耗角正切	电压 (V)	160-400V	420-500V		
	tgnδ (MAX)	0.15	0.20		
低温特性	额定电压 (DC/V)	10-100	160-250	350-500	
	Z- (-25°C) / Z (20°C)	4	4	8	
阻抗比率 (最大值)	Z- (-40°C) / Z (20°C)	10	12	-	
负荷寿命	105°C环境下正常工作 5000 小时				
	容量变化	初始值的 20%			
	tgnδ	≤初始规定值的 200%			
	漏电流	≤初始规定值			
放置试验	在不施加电压的条件下放置 1000 小时, 在测量前 24 至 48 小时, 充电 30 分钟, 温度为 25°C 条件下测量, 符合以下标准				
	容量变化	初始值的 20%			
	tgnδ	≤初始规定值的 200%			
	漏电流	≤初始规定值			
温度 (°C)		40	60	70	85
修正系数		1.89	1.62	1.5	1.0
频率 (HZ)		120	1K	10K	100K
修正系数	160-250V	1.00	1.32	1.45	1.50
	315-450V	1.00	1.30	1.41	1.43



# TQ series

## ■ standard ratings (标准额定值)

容量 (uF)	尺寸 (mm) D×L	损耗角 (tgδ)	纹波电流 (Arms)	容量 (uF)	尺寸 (mm) D×L	损耗角 (tgδ)	纹波电流 (Arms)	容量 (uF)	尺寸 (mm) D×L	损耗角 (tgδ)	纹波电流 (Arms)
<b>180V</b>				<b>220V</b>				<b>250V</b>			
1200	30×45	0.15	3.29	180	22×25	0.15	1.06	180	22×25	0.15	0.94
1200	35×35	0.15	3.19	220	22×25	0.15	1.10	220	22×30	0.15	1.09
1500	35×45	0.15	3.60	270	22×30	0.15	1.19	220	25×25	0.15	1.10
1800	35×50	0.15	4.11	270	25×25	0.15	1.20	270	22×35	0.15	1.19
				330	22×35	0.15	1.40	270	25×30	0.15	1.21
<b>200V</b>				330	25×30	0.15	1.42	330	22×40	0.15	1.38
220	22×25	0.15	1.11	330	30×25	0.15	1.42	330	25×30	0.15	1.39
270	22×25	0.15	1.21	390	22×40	0.15	1.57	330	30×25	0.15	1.48
330	22×30	0.15	1.41	390	25×35	0.15	1.58	390	22×45	0.15	1.61
330	25×25	0.15	1.40	390	30×30	0.15	1.55	390	25×35	0.15	1.60
390	22×35	0.15	1.59	470	22×45	0.15	1.77	390	30×30	0.15	1.63
390	25×30	0.15	1.61	470	25×40	0.15	1.79	470	22×50	0.15	1.79
470	22×40	0.15	1.78	470	30×30	0.15	1.81	470	25×40	0.15	1.78
470	25×35	0.15	1.85	560	22×50	0.15	2.12	470	30×30	0.15	1.81
470	30×25	0.15	1.88	560	25×45	0.15	2.22	560	25×45	0.15	2.01
560	22×45	0.15	2.11	560	30×35	0.15	2.28	560	30×35	0.15	2.10
560	25×35	0.15	2.13	560	35×30	0.15	2.26	680	30×40	0.15	2.25
560	30×30	0.15	2.10	680	25×50	0.15	2.35	680	35×35	0.15	2.39
560	35×25	0.15	2.05	680	30×40	0.15	2.30	820	30×45	0.15	2.61
680	25×40	0.15	2.33	680	35×30	0.15	2.36	820	35×40	0.15	2.59
680	30×35	0.15	2.40	820	30×45	0.15	2.81	1000	35×45	0.15	2.87
680	35×30	0.15	2.48	820	35×35	0.15	2.79	1200	35×50	0.15	3.32
820	25×50	0.15	2.59	1000	30×50	0.15	3.12				
820	30×40	0.15	2.78	1000	35×40	0.15	3.29				
820	35×30	0.15	2.59	1200	35×45	0.15	3.40				
1000	30×45	0.15	3.06	1500	35×50	0.15	3.86				
1000	35×35	0.15	2.80								
1200	30×50	0.15	3.41								
1200	35×40	0.15	3.18								
1500	35×50	0.15	3.80								

※规格如有变更，以最新画册为准，恕不另行通知！

# TQ series

## standard ratings (标准额定值)

容量 (uF)	尺寸 (mm) D×L	损耗角 (tgδ)	纹波电流 (Arms)	容量 (uF)	尺寸 (mm) D×L	损耗角 (tgδ)	纹波电流 (Arms)	容量 (uF)	尺寸 (mm) D×L	损耗角 (tgδ)	纹波电流 (Arms)
<b>315V</b>				<b>350V</b>				<b>400V</b>			
100	22×25	0.15	0.79	82	22×25	0.15	0.68	68	22×25	0.15	0.65
120	22×30	0.15	0.90	100	22×25	0.15	0.86	82	22×25	0.15	0.84
150	22×30	0.15	1.06	120	22×30	0.15	1.04	100	22×30	0.15	0.99
150	25×25	0.15	1.10	120	25×25	0.15	0.90	100	25×25	0.15	0.82
180	22×35	0.15	1.29	150	22×35	0.15	1.20	120	22×35	0.15	1.09
180	25×30	0.15	1.32	150	25×30	0.15	1.22	120	25×30	0.15	1.13
220	22×40	0.15	1.41	180	22×40	0.15	1.34	150	22×40	0.15	1.24
220	25×35	0.15	1.45	180	25×30	0.15	1.37	150	25×30	0.15	1.27
220	30×25	0.15	1.28	220	22×45	0.15	1.47	150	30×25	0.15	1.20
270	22×45	0.15	1.68	220	25×35	0.15	1.53	180	22×45	0.15	1.41
270	25×40	0.15	1.62	220	30×30	0.15	1.54	180	25×35	0.15	1.44
270	30×30	0.15	1.55	220	35×25	0.15	1.29	180	30×30	0.15	1.52
270	35×25	0.15	1.43	270	25×45	0.15	1.73	180	35×25	0.15	1.16
330	25×45	0.15	1.94	270	30×35	0.15	1.80	220	22×50	0.15	1.58
330	30×35	0.15	1.98	270	35×30	0.15	1.49	220	25×40	0.15	1.64
330	35×30	0.15	1.91	330	25×50	0.15	1.97	220	30×35	0.15	1.66
390	25×50	0.15	2.11	330	30×40	0.15	2.03	220	35×30	0.15	1.47
390	30×40	0.15	2.15	330	35×30	0.15	1.80	270	25×45	0.15	1.79
390	35×30	0.15	1.95	390	30×40	0.15	2.23	270	30×40	0.15	1.82
470	30×45	0.15	2.38	390	35×35	0.15	2.30	270	35×30	0.15	1.63
470	35×35	0.15	2.46	470	30×45	0.15	2.53	330	30×45	0.15	2.05
560	30×50	0.15	2.63	470	35×40	0.15	2.55	330	35×35	0.15	2.05
560	35×40	0.15	2.69	560	35×45	0.15	2.75	390	30×50	0.15	2.26
680	35×45	0.15	3.05	680	35×50	0.15	3.15	390	35×40	0.15	2.28
								470	35×45	0.15	2.54
								560	35×50	0.15	2.85
								680	35×55	0.15	3.28

※规格如有变更，以最新画册为准，恕不另行通知！

# TQ series

## standard ratings (标准额定值)

容量 (uF)	尺寸 (mm) D×L	损耗角 (tgδ)	纹波电流 (Arms)	容量 (uF)	尺寸 (mm) D×L	损耗角 (tgδ)	纹波电流 (Arms)	容量 (uF)	尺寸 (mm) D×L	损耗角 (tgδ)	纹波电流 (Arms)
400V				420V				450V			
1000	35×55	0.15	3.50	100	22×30	0.20	0.97	68	22×30	0.20	0.71
1000	35×65	0.15	3.62	100	25×25	0.20	0.98	82	22×35	0.20	0.86
1500	45×60	0.15	4.15	120	22×30	0.20	1.07	100	22×35	0.20	0.95
1800	35×100	0.15	4.52	120	25×30	0.20	1.08	100	25×30	0.20	0.97
				150	22×40	0.20	1.21	120	22×40	0.20	1.07
				150	25×35	0.20	1.26	120	25×35	0.20	1.09
				180	25×35	0.20	1.42	150	22×50	0.20	1.18
				180	30×30	0.20	1.48	150	25×40	0.20	1.25
				220	25×40	0.20	1.58	150	30×30	0.20	1.29
				220	30×35	0.20	1.65	180	25×45	0.20	1.40
				270	30×35	0.20	1.90	180	30×35	0.20	1.45
				270	35×30	0.20	1.94	180	35×25	0.20	1.30
				330	35×35	0.20	2.17	220	25×50	0.20	1.59
				390	30×50	0.20	2.22	220	30×40	0.20	1.64
				390	35×45	0.20	2.23	220	35×30	0.20	1.60
				560	35×50	0.20	2.93	270	30×45	0.20	1.88
								270	35×35	0.20	1.89
								330	30×50	0.20	2.12
								330	35×40	0.20	2.15
								390	35×45	0.20	2.35
								470	35×50	0.20	2.65
								560	35×50	0.20	2.88
								680	35×55	0.20	3.20
								820	35×60	0.20	3.58
								1000	35×70	0.20	3.70

※规格如有变更，以最新画册为准，恕不另行通知！