

# TP series

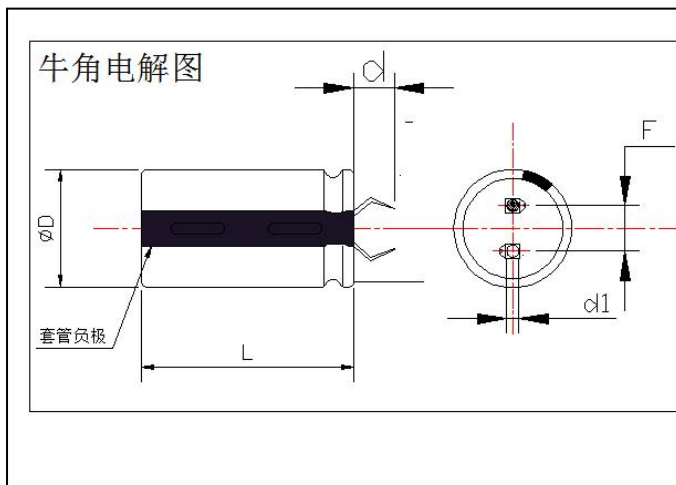
★ 特点:

★ 载寿命: 85°C 环境下正常工作 2000 小时

★ 耐高频纹波电流、高稳定性、LED 驱动电源、逆变器、充电电源、音频功放、新能源系

★ 标准品一览表 (纹波电流: 85°C, 120HZ)

项目	特性							
容量误差	±20% (20°C, 120Hz)							
使用温度范围	-40°C~+85°C		-25°C~+85°C					
额定电压范围	10V~100V DC		160V~450V DC					
漏电流	I=0.03CV 或 3000uA (施加额定电压 5 分钟后) I: 漏电流 (μA) C: 标称容量 (μF) V: 标称电压 (V)							
	测量频率: 120HZ 温度 20°C							
损耗角正切	电压 (V)	10	16	25	35	50-80	100-250	350-450
	tgnδ (MAX)	0.50	0.40	0.35	0.30	0.25	0.2	0.25
低温特性	额定电压 (DC/V)	10-100		160-250		350-450		
	Z- (-25°C) / Z	4		4		8		
阻抗比率 (最大)	Z- (-40°C) / Z	12		15		-		
负荷寿命	85°C 环境下正常工作 2000 小时							
	容量变化	初始值的 20%						
	tgnδ	≤ 初始规定值的 200%						
	漏电流	≤ 初始规定值						
放置试验	在不施加电压的条件下放置 1000 小时, 在测量前 24 至 48 小时, 充电 30 分钟, 温度为 25°C 条件下测量, 符合以							
	容量变化	初始值的 20%						
	tgnδ	≤ 初始规定值的 200%						
	漏电流	≤ 初始规定值						
温度 (°C)	40		60		70		85	
修正系数	1.89		1.62		1.5		1.0	
频率 (HZ)	120		1K		10K		100K	
修正系数	10V-50V	1.00		1.03		1.05		1.08
	63V-100V	1.00		1.07		1.13		1.19
	160V-250V	1.00		1.32		1.45		1.50
	350V-450V	1.00		1.30		1.41		1.43



# TP series

## ■ standard ratings (标准额定值)

容量 (uF)	尺寸 (mm) D×L	损耗角 (tgδ)	纹波电流 (Arms)	容量 (uF)	尺寸 (mm) D×L	损耗角 (tgδ)	纹波电流 (Arms)	容量 (uF)	尺寸 (mm) D×L	损耗角 (tgδ)	纹波电流 (Arms)
10V				16V				25V			
10000	22×25	0.50	2.1	6800	22×25	0.40	2.4	4700	22×25	0.35	2.35
12000	22/25	0.50	2.5	8200	22×25	0.40	2.9	6800	22×30	0.35	2.55
15000	22×30	0.50	2.65	10000	22×30	0.40	3.15	6800	25×25	0.35	2.59
18000	22×35	0.50	3.24	12000	22×30	0.40	3.45	8200	22×35	0.35	2.85
18000	25×25	0.50	3.15	12000	25×25	0.40	3.5	8200	25×25	0.35	2.90
22000	22×40	0.50	3.45	15000	22×35	0.40	3.85	10000	22×40	0.35	3.45
22000	25×30	0.50	3.50	15000	25×30	0.40	3.95	10000	25×30	0.35	3.48
27000	22×45	0.50	4.20	18000	22×40	0.40	4.3	12000	22×45	0.35	3.63
27000	25×35	0.50	4.22	18000	25×35	0.40	4.3	15000	25×45	0.35	4.02
33000	22×50	0.50	5.1	22000	22×50	0.40	4.8	15000	30×35	0.35	4.1
33000	25×40	0.50	5.30	22000	25×40	0.40	4.8	18000	25×45	0.35	4.43
39000	25×45	0.50	5.35	27000	25×45	0.40	5.31	18000	30×35	0.35	4.59
39000	30×35	0.50	5.41	33000	25×50	0.40	5.72	22000	25×50	0.35	5.20
47000	30×40	0.50	5.80	33000	30×40	0.40	5.85	22000	30×45	0.35	5.25
56000	30×45	0.50	6.55	39000	30×45	0.40	6.33	27000	30×50	0.35	6.01
68000	35×40	0.50	7.30	39000	30×35	0.40	6.39	27000	35×40	0.35	6.05
				47000	30×50	0.40	7.02	33000	35×45	0.35	6.80
				47000	35×40	0.40	7.10	39000	35×45	0.35	7.8
				56000	35×45	0.40	7.15	47000	35×50	0.35	7.92
				60000	35×50	0.40	9.6				

※规格如有变更，以最新画册为准，恕不另行通知！

# TP series

## ■ standard ratings (标准额定值)

容量 (uF)	尺寸 (mm) D×L	损耗角 (tgδ)	纹波电流 (Arms)	容量 (uF)	尺寸 (mm) D×L	损耗角 (tgδ)	纹波电流 (Arms)	容量 (uF)	尺寸 (mm) D×L	损耗角 (tgδ)	纹波电流 (Arms)
35V				50V				63V			
3900	22×25	0.30	2.30	2200	22×25	0.25	2.10	1000	22×25	0.25	1.60
4700	22×30	0.30	2.61	2700	22×30	0.25	2.30	1500	22×25	0.25	1.65
4700	25×25	0.30	2.65	3300	22×30	0.25	2.62	2200	22×30	0.25	2.52
6800	22×40	0.30	2.76	3300	25×25	0.25	2.65	2200	25×25	0.25	2.55
6800	25×30	0.30	2.82	3900	22×35	0.25	2.70	2700	22×35	0.25	2.80
8200	22×45	0.30	3.15	3900	25×30	0.25	2.73	2700	25×30	0.25	2.82
8200	25×35	0.30	3.19	4700	22×35	0.25	3.10	3300	22×40	0.25	2.90
10000	22×50	0.30	3.57	4700	25×30	0.25	3.20	3300	25×30	0.25	2.95
10000	25×40	0.30	3.58	6800	22×50	0.25	3.85	3900	22×45	0.25	3.10
12000	25×45	0.30	4.10	6800	25×40	0.25	3.88	3900	25×35	0.25	3.15
12000	30×35	0.30	4.21	8200	25×50	0.25	4.40	4700	22×50	0.25	3.40
15000	30×40	0.30	5.25	8200	30×40	0.25	4.43	4700	25×40	0.25	3.45
15000	35×45	0.30	5.30	10000	25×50	0.25	5.10	6800	30×40	0.25	4.35
18000	30×45	0.30	5.50	10000	30×50	0.25	5.20	8200	35×45	0.25	4.88
18000	35×40	0.30	5.55	12000	30×50	0.25	5.15	10000	30×60	0.25	5.50
22000	35×45	0.30	6.02	12000	35×35	0.25	5.25	12000	35×50	0.25	5.82
27000	35×50	0.30	6.80	15000	30×50	0.25	6.40	15000	35×60	0.25	6.10
33000	35×45	0.30	6.90	18000	35×50	0.25	6.62	18000	35×70	0.25	6.32
39000	35×60	0.30	7.20					22000	35×80	0.25	6.85

※规格如有变更，以最新画册为准，恕不另行通知！

# TP series

## ■ standard ratings (标准额定值)

容量 (uF)	尺寸 (mm) D×L	损耗角 (tgδ)	纹波电流 (Arms)	容量 (uF)	尺寸 (mm) D×L	损耗角 (tgδ)	纹波电流 (Arms)	容量 (uF)	尺寸 (mm) D×L	损耗角 (tgδ)	纹波电流 (Arms)
<b>80V</b>				<b>100V</b>				<b>160V</b>			
1500	22×30	0.25	1.90	680	22×25	0.20	1.55	680	22×35	0.20	2.10
1500	25×25	0.25	1.99	820	22×25	0.20	1.59	680	25×30	0.20	2.32
2200	22×35	0.25	2.51	820	25×20	0.20	1.90	820	22×40	0.20	2.35
2200	25×30	0.25	2.56	1000	22×30	0.20	1.92	820	25×35	0.20	2.70
2700	22×40	0.25	2.80	1000	25×25	0.20	1.91	1000	25×35	0.20	2.75
2700	25×30	0.25	2.82	1200	22×30	0.20	1.95	1000	30×35	0.20	3.21
3300	22×45	0.25	3.30	1200	25×25	0.20	2.1	1200	25×40	0.20	3.25
3300	25×40	0.25	3.40	1500	22×35	0.20	2.21	1200	30×35	0.20	3.45
3900	25×45	0.25	3.50	1500	25×35	0.20	2.40	1500	30×35	0.20	3.49
3900	30×35	0.25	3.55	2200	22×45	0.20	2.42	1500	35×35	0.20	3.91
4700	25×50	0.25	3.62	2200	25×40	0.20	3.11	2200	35×45	0.20	4.65
4700	30×40	0.25	3.65	2700	25×45	0.20	3.18	3300	35×70	0.20	5.30
6800	30×50	0.25	4.60	2700	30×35	0.20	3.70				
6800	35×45	0.25	4.68	3300	25×50	0.20	3.75				
8200	35×50	0.25	4.86	3300	25×40	0.20	4.10				
10000	35×60	0.25	6.10	3900	30×45	0.20	4.15				
12000	35×70	0.25	6.30	3900	35×35	0.20	4.55				
15000	35×80	0.25	6.70	4700	30×60	0.20	5.05				
15000	35×95	0.25	7.10	4700	35×60	0.20	5.15				
22000	35×100	0.25	8.20	5600	35×60	0.20	5.40				
				6800	35×50	0.20	6.85				
<b>125V</b>				8200	35×80	0.20	6.90				
1200	25×35	0.20	2.05	12000	35×95	0.20	7.40				
2200	30×45	0.20	3.80	16000	35×100	0.20	7.70				
4700	35×60	0.20	5.20								

※规格如有变更，以最新画册为准，恕不另行通知！

# TP series

## ■ standard ratings (标准额定值)

容量 (uF)	尺寸 (mm) D×L	损耗角 (tgδ)	纹波电流 (Arms)	容量 (uF)	尺寸 (mm) D×L	损耗角 (tgδ)	纹波电流 (Arms)	容量 (uF)	尺寸 (mm) D×L	损耗角 (tgδ)	纹波电流 (Arms)
200V				250V				400V			
33	16×25	550	33	150	22×25	0.20	1.10	47	22×25	0.25	0.40
47	16×30	630	47	220	22×30	0.20	1.13	100	22×30	0.25	0.42
68	18×30	730	68	220	25×25	0.20	1.45	100	25×25	0.25	1.10
82	18×40	990	82	330	22×35	0.20	1.52	120	22×35	0.25	1.20
100	18×40	1080	100	330	25×30	0.20	1.86	120	25×25	0.25	1.25
33	16×25	550	33	470	22×45	0.20	1.97	150	22×40	0.25	1.25
47	16×30	630	47	470	25×35	0.20	2.25	150	25×30	0.25	1.35
68	18×30	730	68	560	25×40	0.20	2.36	220	22×50	0.25	1.40
820	25×45	0.20	3.45	560	30×35	0.20	2.80	220	25×40	0.25	1.70
820	30×35	0.20	3.50	680	25×50	0.20	2.85	330	30×40	0.25	1.75
1000	25×50	0.20	3.65	680	30×40	0.20	3.10	330	35×30	0.25	2.30
1000	35×35	0.20	3.77	820	30×45	0.20	3.22	470	35×45	0.25	2.80
1200	25×50	0.20	4.10	820	35×40	0.20	3.45	560	35×50	0.25	3.40
1200	30×40	0.20	4.25	1000	30×50	0.20	3.56	680	35×40	0.25	3.50
1500	30×50	0.20	5.03	1000	35×45	0.20	3.90	820	35×50	0.25	3.80
2200	35×50	0.20	5.15	1200	30×50	0.20	3.95	1000	35×65	0.25	4.20
2700	35×70	0.20	5.25	1200	35×45	0.20	4.33				
3300	35×70	0.20	6.30	1500	35×50	0.20	5.31	450V			
								47	22×25	0.25	0.45
				350V				100	22×35	0.25	0.50
				220	25×35	0.25	1.40	100	25×25	0.25	1.10
				330	25×50	0.25	1.55	120	22×40	0.25	1.20
				330	30×40	0.25	1.80	120	25×30	0.25	1.25
				470	30×50	0.25	1.90	150	22×45	0.25	1.30
				470	35×40	0.25	2.45	150	25×35	0.25	1.40
				560	35×45	0.25	3.30	220	25×45	0.25	1.45
				680	35×50	0.25	3.45	220	30×40	0.25	1.75
				820	35×50	0.25	3.55	330	30×45	0.25	1.80
				1000	35×55	0.25	3.90	330	35×40	0.25	2.60
								470	35×50	0.25	2.90

※规格如有变更，以最新画册为准，恕不另行通知！